

irritec[®]
IRRIGATION SYSTEMS



filtri in polipropilene



FLC

FILTRO IN LINEA
IN POLIPROPILENE

3/4"
1"



FLD

FILTRO IN LINEA
IN POLIPROPILENE

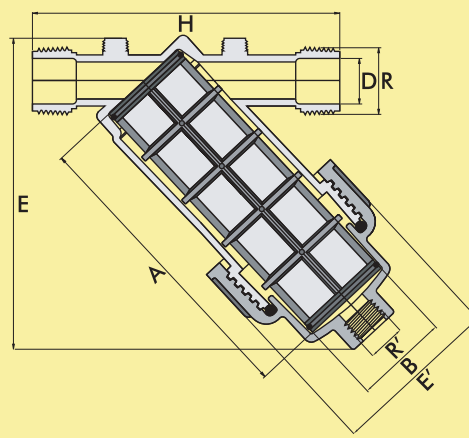
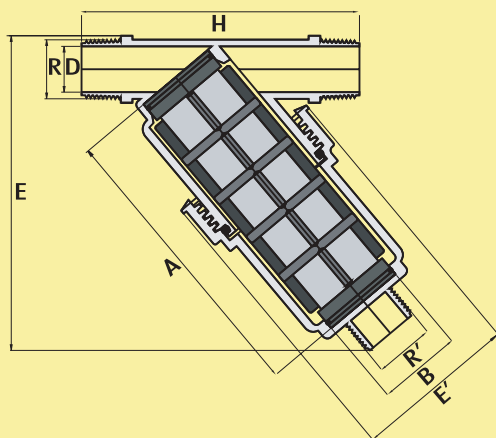
3/4"
1"

PRESSIONE MAX 8 bar a 20°
PORTATA 5 (MC/H)
DIAMETRO CARTUCCIA (B) mm. 37
LUNGHEZZA CARTUCCIA (A) mm. 129
AREA FILTRANTE 100 cm²
MATERIALE corpo e coperchio: polipropilene
 guarnizione: gomma nitrilica
PESO FLC 3/4" 159 g.
 FLC 1" 170 g.
CARTUCCIA DISPONIBILE POLY, INOX
COLORE nero

PRESSIONE MAX 8 bar a 20°
PORTATA 5 (MC/H)
DIAMETRO CARTUCCIA (B) mm. 46
LUNGHEZZA CARTUCCIA (A) mm. 148
AREA FILTRANTE RETE 150 cm²
 DISCHI 170 cm²
MATERIALE corpo e coperchio: polipropilene
 guarnizione: gomma nitrilica
PESO FLD 3/4" 224 g.
 FLD 1" 227 g.
CARTUCCIA DISPONIBILE POLY, INOX, DISCO
COLORE nero

caratteristiche

dimensioni



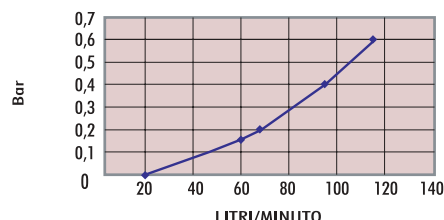
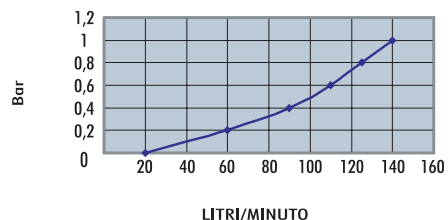
Ø	3/4"	1"
Ref.	IIFLC2#M2YCXX*	IIFLC2#M2YDXX*
H	123	125
R	3/4"	1"
D	20	23
R'	3/4"	1"
E	139	139
E'	72	72

*Y = RIFERIMENTO RETE
(D dischi, P poly, I inox)
 XX = RIFERIMENTO MESH
(vedi tabella)
 # = TIPO SCARICO
(S senza scarico, T tappo di scarico, V valvola scarico)

Ø	3/4"	1"
Ref.	IIFLD2#M2YCXX*	IIFLD2#M2YDXX*
H	152	152
R	3/4"	1"
D	20	23
R'	1/2"	1/2"
E	154	154
E'	84	84

*Y = RIFERIMENTO RETE
(D dischi, P poly, I inox)
 XX = RIFERIMENTO MESH
(vedi tabella)
 # = TIPO SCARICO
(S senza scarico, T tappo di scarico, V valvola scarico)

curva perdite di carico
in relazione alla portata e alla pressione





FLE

FILTRO IN LINEA
IN POLIPROPILENE

1"1/4

1"1/2

PRESSIONE MAX

PORTATA

DIAMETRO CARTUCCIA (B)

LUNGHEZZA CARTUCCIA (A)

AREA FILTRANTE

MATERIALE

PESO

CARTUCCIA DISPONIBILE

COLORE

corpo e coperchio:

guarnizione:

FLE 1" 1/2

FLE 1" 1/4

8 bar a 20°

10 (MC/H)

mm. 58

mm. 156

210 cm²

polipropilene

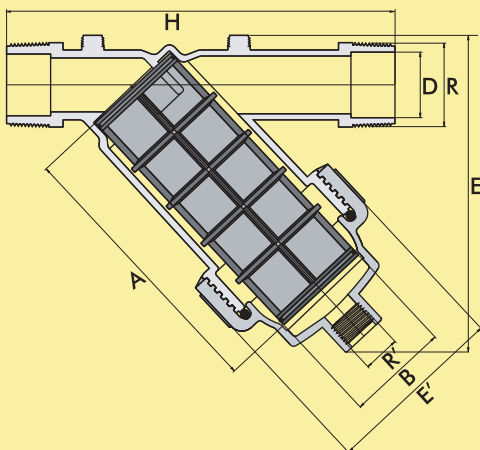
gomma nitrilica

366 g.

368 g.

POLY, INOX, DISCO

nero

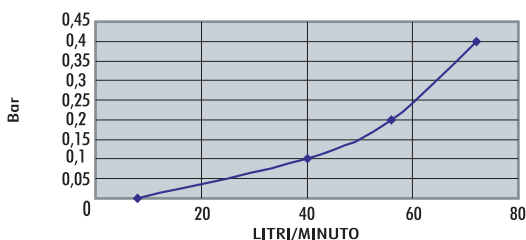


Ø	1"1/4	1"1/2
Ref.	IIFLE2#M2YEXX*	IIFLE2#M2YFXX*
H	220	220
R	1"1/4	1"1/2
D	33	37
R'	1/2"	1/2"
E	179	179
E'	103	103

*Y = RIFERIMENTO RETE
(D dischi, P poly, I inox)

XX = RIFERIMENTO MESH
(vedi tabella)

= TIPO SCARICO
(S senza scarico, T tappo di scarico, V valvola scarico)



FLF

FILTRO IN LINEA
IN POLIPROPILENE

1"1/2

2"

PRESSIONE MAX

PORTATA

DIAMETRO CARTUCCIA (B)

LUNGHEZZA CARTUCCIA (A)

AREA FILTRANTE

MATERIALE

PESO

CARTUCCIA DISPONIBILE

COLORE

corpo e coperchio:

guarnizione:

FLE 1" 1/2

FLE 1" 1/4

8 bar a 20°

20 (MC/H)

mm. 86

mm. 198

421 cm²

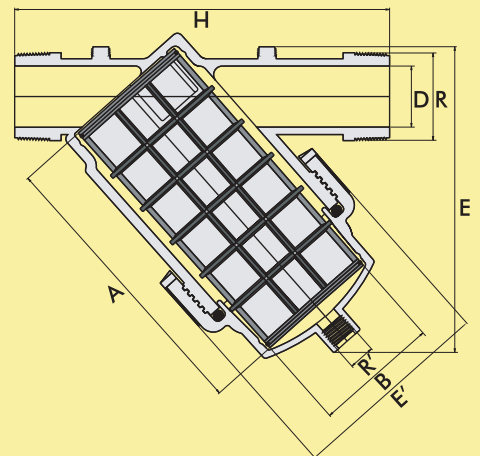
polipropilene

gomma nitrilica

783 g.

POLY, INOX, DISCO

nero

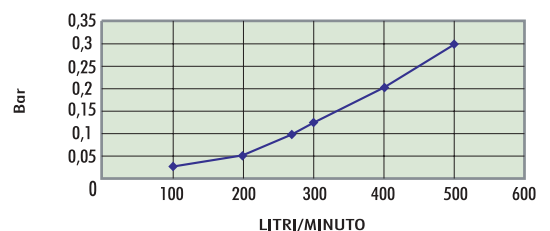


Ø	1"1/2	2"
Ref.	IIFLF2#M2YFXX*	IIFLF2#M2YGXX*
H	255	258
R	1"1/2	2"
D	37	46
R'	1/2"	1/2"
E	210	210
E'	140	140

*Y = RIFERIMENTO RETE
(D dischi, P poly, I inox)

XX = RIFERIMENTO MESH
(vedi tabella)

= TIPO SCARICO
(S senza scarico, T tappo di scarico, V valvola scarico)





FLG

FILTRO IN LINEA
IN POLIPROPILENE
CHIUSURA FASCIA INOX

2"



FGG

FILTRO IN LINEA
IN POLIPROPILENE
CHIUSURA GHIERA

2"

PRESSIONE MAX

PORTATA

DIAMETRO CARTUCCIA (B)

LUNGHEZZA CARTUCCIA (A)

AREA FILTRANTE

RETE

DISCHI

MATERIALE

PESO

CARTUCCIA DISPONIBILE

COLORE

8 bar a 20°

25 (MC/H)

mm. 136

mm. 256

980 cm²

950 cm²

corpo e coperchio: **polipropilene + fibra di vetro**

guarnizione: **gomma nitrilica**

3 Kg.

POLY, INOX, DISCO

nero

PRESSIONE MAX

PORTATA

DIAMETRO CARTUCCIA (B)

LUNGHEZZA CARTUCCIA (A)

AREA FILTRANTE

RETE

DISCHI

MATERIALE

PESO

CARTUCCIA DISPONIBILE

COLORE

8 bar a 20°

25 (MC/H)

mm. 136

mm. 256

980 cm²

950 cm²

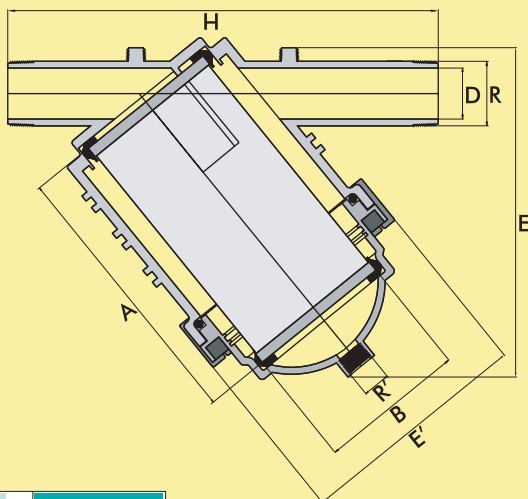
corpo e coperchio: **polipropilene + fibra di vetro**

guarnizione: **gomma nitrilica**

3 Kg.

POLY, INOX, DISCO

nero



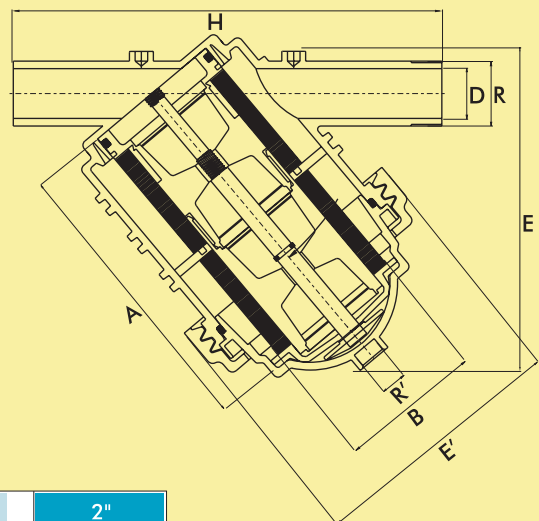
Ø	2"
Ref.	IIFLG5#M2YGXX
H	400
R	2"
D	46
R'	3/4"
E	306
E'	217

*Y = RIFERIMENTO RETE
(D dischi, P poly, I inox)

XX = RIFERIMENTO MESH
(vedi tabella)

= TIPO SCARICO

(S senza scarico, T tappo di scarico, V valvola scarico)



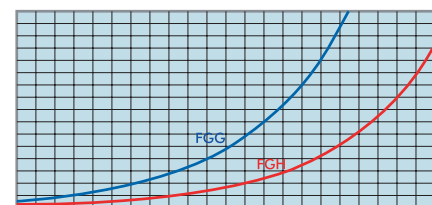
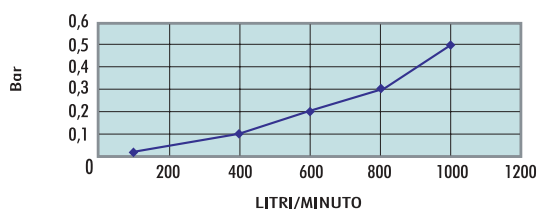
Ø	2"
Ref.	IIFGG5#M2YGXX
H	400
R	2"
D	46
R'	3/4"
E	306
E'	217

*Y = RIFERIMENTO RETE
(D dischi, P poly, I inox)

XX = RIFERIMENTO MESH
(vedi tabella)

= TIPO SCARICO

(S senza scarico, T tappo di scarico, V valvola scarico)



PERDITE DI CARICO FILTRO A DISCHI



FLH

FILTRO IN LINEA
IN POLIPROPILENE
CHIUSURA FASCIA INOX

2"
3"



FHG

FILTRO IN LINEA
IN POLIPROPILENE
CHIUSURA GHIERA

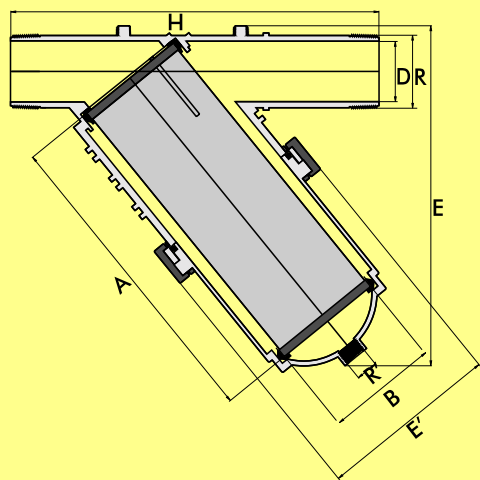
2"
3"

caratteristiche

PRESSIONE MAX PORTATA	2" 3"	8 bar a 20° 25 (MC/H) 50 (MC/H)
DIAMETRO CARTUCCIA (B)		mm. 136
LUNGHEZZA CARTUCCIA (A)		mm. 446
AREA FILTRANTE	RETE DISCHI	1470 cm ² 1420 cm ²
MATERIALE	corpo e coperchio: ghiera: guarnizione:	polipropilene + fibra di vetro acciaio inox AISI 304 gomma nitrilica
PESO		4 Kg.
CARTUCCIA DISPONIBILE		POLY, INOX, DISCO
COLORE		nero

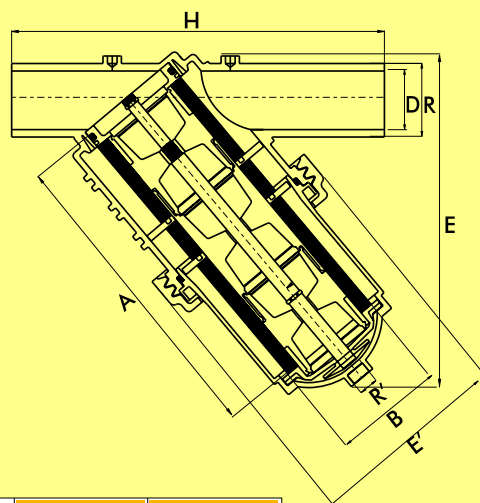
PRESSIONE MAX PORTATA	2" 3"	8 bar a 20° 25 (MC/H) 50 (MC/H)
DIAMETRO CARTUCCIA (B)		mm. 136
LUNGHEZZA CARTUCCIA (A)		mm. 446
AREA FILTRANTE	RETE DISCHI	1470 cm ² 1420 cm ²
MATERIALE	corpo e coperchio: ghiera: guarnizione:	polipropilene + fibra di vetro acciaio inox AISI 304 gomma nitrilica
PESO		4 Kg.
CARTUCCIA DISPONIBILE		POLY, INOX, DISCO
COLORE		nero

dimensioni



Ø	2"	3"
Ref.	IIFLH5#M2YGXX	IIFLH5#M2YIXX
H	440	446
R	2"	3"
D	46	73
R'	3/4"	3/4"
E	412	412
E'	223	223

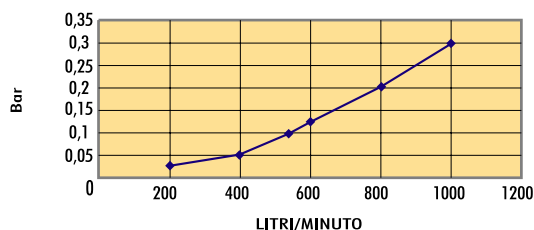
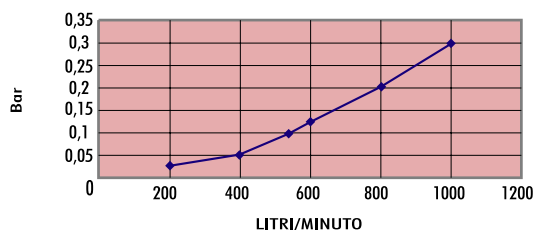
*Y = RIFERIMENTO RETE
(D dischi, P poly, I inox)
XX = RIFERIMENTO MESH
(vedi tabella)
= TIPO SCARICO
(S senza scarico, T tappo di scarico, V valvola scarico)



Ø	2"	3"
Ref.	IIFGH5#M2YGXX	IIFGH5#M2YIXX
H	440	446
R	2"	3"
D	46	73
R'	3/4"	3/4"
E	412	412
E'	223	223

*Y = RIFERIMENTO RETE
(D dischi, P poly, I inox)
XX = RIFERIMENTO MESH
(vedi tabella)
= TIPO SCARICO
(S senza scarico, T tappo di scarico, V valvola scarico)

curva perdite di carico
in relazione alla portata e alla pressione





FTD

FILTRO IN LINEA
IN POLIPROPILENE

1"x1"x1"
1"x1¼"x1¼"
1"x25x25
1"x32x32

PRESSIONE MAX

8 bar a 20°

PORTATA

5 (MC/H)

DIAMETRO CARTUCCIA (B)

mm. 47

LUNGHEZZA CARTUCCIA (A)

mm. 149

AREA FILTRANTE

150 cm²

MATERIALE

corpo e coperchio: **polipropilene**
guarnizione: **gomma nitrilica**

PESO

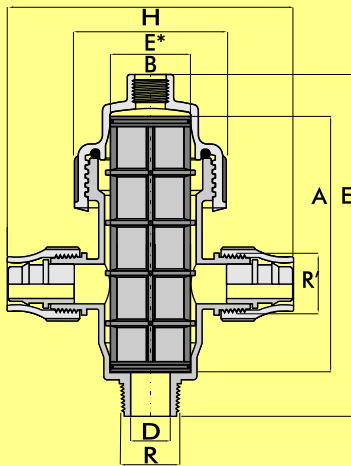
222 g.

CARTUCCIA DISPONIBILE

POLY, INOX

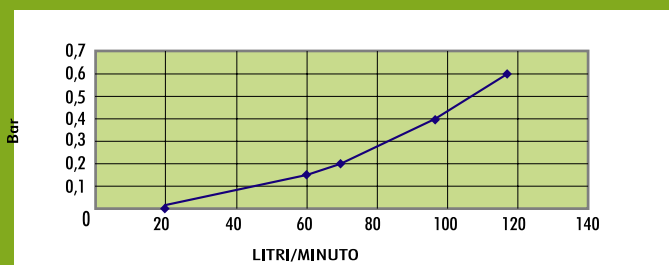
COLORE

nero



Ø	1"x1"x1"	1"x1¼"x1¼"	1"x25x25	1"x32x32
Ref.	IIFTDSYXXD	IIFTDSYXXE	IIFTDSYXXC	IIFTDSYXXD
H	120	130	180	198
R	1"	1"	1"	1"
D	24	24	24	24
R'	1"	1¼"	1"	1"
E	202	202	202	202
E'	87	87	87	87

Y = riferimento rete (D dischi, P poly, I inox) - XX = riferimento mesh (vedi tabella) - # = tipo scarico (S senza scarico, T tappo di scarico, V valvola scarico)



DISPONIBILITA' RETI/DISCHI

Mesh	20	30	50	75	100	120	155	200	450
Micron	800	500	300	200	160	130	100	80	22
mm.	0,8	0,5	0,3	0,2	0,16	0,13	0,10	0,08	0,022
Rete Poliestere	<input type="checkbox"/>	<input checked="" type="checkbox"/>	<input checked="" type="checkbox"/>	<input checked="" type="checkbox"/>	<input checked="" type="checkbox"/>	<input checked="" type="checkbox"/>	<input checked="" type="checkbox"/>	<input checked="" type="checkbox"/>	<input type="checkbox"/>
Rete Acciaio Inox	<input type="checkbox"/>	<input checked="" type="checkbox"/>	<input checked="" type="checkbox"/>	<input checked="" type="checkbox"/>	<input checked="" type="checkbox"/>	<input checked="" type="checkbox"/>	<input checked="" type="checkbox"/>	<input checked="" type="checkbox"/>	<input type="checkbox"/>
Dischi	<input checked="" type="checkbox"/>	<input checked="" type="checkbox"/>	<input checked="" type="checkbox"/>	<input checked="" type="checkbox"/>	<input checked="" type="checkbox"/>	<input checked="" type="checkbox"/>	<input checked="" type="checkbox"/>	<input checked="" type="checkbox"/>	<input checked="" type="checkbox"/>
Cod. di riferimento	02	03	05	07	10	12	15	20	45

sempre disponibile disponibile su richiesta non disponibile

irritec[®]
IRRIGATION SYSTEMS

RACCORDERIA



Irritec produce una considerevole gamma di raccordi filettati, portagomma e con ghiera creati per essere adattati perfettamente ai tubi PE, ai microtubi, ai tape e alle ali gocciolanti. La gamma dei prodotti, tutti di grande qualità, comprende:

- giunti economici PN4 da 16 a 40 mm
- raccordi per ala gocciolante 16 – 17 e 20 mm
- raccordi per tape da 9,5 a 35 mm
- raccordi portagomma da 16 a 90 mm
- microraccordi portagomma per tubi PE e PVC
- raccordi filettati con filettature del tipo BSP o NPT da 1/2" a 3"



VALVOLE

Irritec è inoltre specializzata nella produzione di valvole a sfera (da 3/4" a 2") mini valvole a sfera e valvole a cilindro. Sono anche disponibili idrantini a innesto rapido da 3/4" e 1" con filettature BSP o NPT nonché regolatori di pressione.



POZZETTI

IRRITEC s.r.l.

CAPO D'ORLANDO (ME) - ITALY

Tel. +39 0941.9509.11 / Fax +39 0941.958807

www.irritec.com e-mail: irritec@irritec.com

